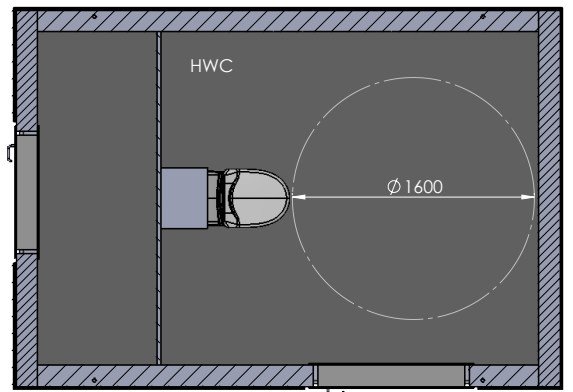
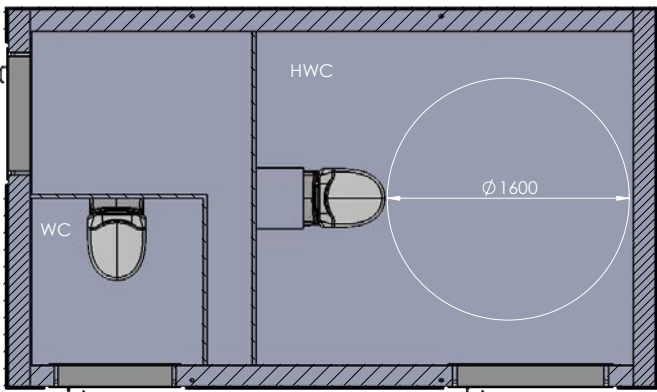




## TOALETTHUS MED SOLCELLER

FOR MILJØER UTEN TILGANG PÅ STRØM, VANN OG AVLØP







TOILET  
WHEEL CHAIR  
ACCESSIBLE



# TOALETTHUS MED SOLCELLER

---

## – Miljøvennlig offentlig toalett

Et toalett som er beregnet for bruk i friluftsområder og landskapsmiljøer uten tilgang på strøm, vann og avløp. Toalettet drives med vakuump teknologi og avfallstanken tømmes gjennom slamtømming. Toalettet er utstyrt med solcellepaneler på taket. Med et lukket avløpssystem og gjennom bruk av solenergi gjør dette toalettet ingen store inngrep på natur og landskap.

Toalettet kan fås med ett eller to toalettrom, men andre varianter er også mulig. Det er viktig at offentlige toaletter er tilpasset alle brukere, derfor er begge modellene tilpasset bevegelseshemmede. Toalettet kan plasseres på nesten inntil alle plasser og er derfor populært på områder med mange besøkende, for eksempel badeplasser, golfbaner, kirkegårder, nasjonalparker og andre friluftsområder.

Ved helårsbruk trenger bygningen isolasjon og oppvarming. Dette krever da innlagt strøm.

## PRODUKT BESKRIVELSE

---

### – Byggetillatelse

Danfo utarbeider tegninger og teknisk beskrivelse til bruk ved søknad om byggetillatelse.

### – Vegger

Innvendig flismønster med fargekoder iht. universell utforming. Fasader kan leveres med alternativ kledning og farge.

### – Tak

Standard-saltak i glassfiber med integrert solcellepanel. Alternative tak kan leveres på forespørsel.

### – Dører

Vedlikeholdsfrie dører i glassfiber.

### – Toalett

Standard toalett JETS Ultima vakuumsystem 12 V. Forbruk pr. skylling fra 0,6 liter.

### – Tanker

Standard tanker i glassfiber. 1-roms: ferskvann 1 000 liter, svartvann 2 000 liter. 2-roms: ferskvann 1200 liter, svartvann 2500 liter. Nivåvakt på svartvann. Det er også mulig å koble til ekstern tank ved behov. Tanken fremskaffes av bestilleren.

### – Solceller

1-roms solcellepanel 140 W, batterikapasitet 2 x 200 Ah.  
2-roms solcellepanel 2x140 W, batterikapasitet 2 x 200 Ah.

### – Belysning

Innvendig belysning 6 - Nova LED 0,5 W, med bevegelses-sensor.

### – Teknisk Beskrivelse / Tilleggsutstyr

Vask, tankmåler for svartvannstank, isolering for helårsbruk. Mulighet for tilkobling av el, vann og avløp. For tilleggsutstyr og teknisk beskrivelse - se fullstendig teknisk beskrivelse.